

# Pando

INOXPAN, S.L.

## FICHA TÉCNICA DE PRODUCTO

### PRODUCT DATASHEET

QF-4.09

Pag: 1 de 3



## Pando PI-3500

<b>PRODUCTO / PRODUCT</b>	PLACA DE INDUCCIÓN
<b>CÓDIGO / CODE</b>	PI-3500
<b>DESCRIPCIÓN / DESCRIPTION</b>	PLACA IND-90X52/6 FGOS. TOTAL BRIDGE "AIRLINK"
<b>CÓDIGO EAN / EAN CODE</b>	8430728179771

IMAGEN\*

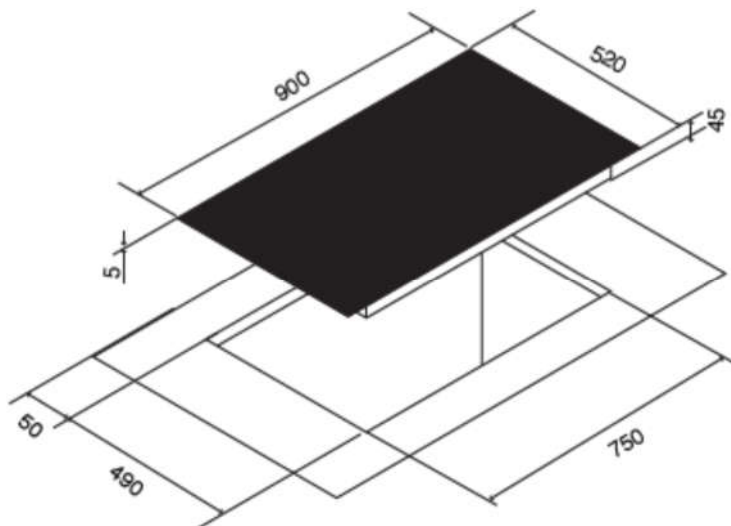


\* No contractual

### DATOS LOGÍSTICOS / LOGISTICAL DATA

<b>Nº de bultos / Number of packages</b>	1
<b>Peso neto (kg) / Net weight</b>	15,5 kgs
<b>Peso bruto (kg) / Gross weight</b>	18,8 kgs
<b>Medidas embalaje / Packaging measures</b>	1030x625x100 mm

### ESQUEMA DIMENSIONAL / DIMENSIONAL SCHEME\*



\*en mm / in mm

### CARACTERÍSTICAS TÉCNICAS / TECHNICAL CHARACTERISTICS

<b>Alimentación / Power supply</b>	220-240 V~ / 50-60 Hz				
<b>Total W</b>	11.000W				
<b>Superficie de cocción Cooking Surface</b>	EUROKERA KERASPECTRUM				
<b>Niveles de potencia/Power levels</b>	14				
<b>Control/Control</b>	Control inductor-campana display azul / Control 4 Slider Touch Control Inductores Blue display Hood control / 4 slider touch control				
<b>Zonas/Zones</b>	6 zonas – 4 flexizonas Bridge / 6 zones – 4 Bridge flexizonas				
<b>Zonas de cocción/Cooking zones</b>	<b>Posicion/Position</b>	<b>Grafico/Graphics</b>	<b>Inductor/Coils</b>	<b>Potencia/Power "9"</b>	<b>Potencia/Power "Booster"</b>
	Delantero izquierdo /Front left		220x180mm	2100W	2600/3700W
	Trasero izquierdo/ Rear left		220x180mm	2100W	2600/3700W
	Medio trasero / Rear middle		220x180mm	2100W	2600/3700W
	Medio delantero / Front middle		220x180mm	2100W	2600/3700W
	Trasera derecha / Rear right		220x180mm	2100W	2600/3700W
	Delantero derecho / Front right		220x180mm	2100W	2600/3700W

<b>Otras características</b> <i>Other characteristics</i>	Airlink
	3 programas automáticos de cocción 42°C, 72°C, 94°C 3 automatic cooking programmes 42°C, 72°C, 94°C
	Indicador conservador de calor Heat conservation indicator
	Control de timer Timer control
	Indicador de potencia Power indicator
	Teclas timmer Timmer keys
	Indicador de tiempo Time indicator
	Tecla Stop & GO Stop & Go Key
	Tecla bloqueo Lock key
	Indicador de puesta en marcha Startup indicator
	Indicador de zona activa / modo temporizador Active zone inductor / time mode
	Elección nivel de cocción Choice of cooking level
	Deteccion automática de la función bridge Automatic bridge function detection
	Deteccion automática de recipiente Automatic detection of recipient
	Cocción automática Automatic cooking